



ПАСПОРТ ИЗДЕЛИЯ

720ТВЛ компактная аналоговая камера с ИК-подсветкой до 3м

AE-VC061P-ITS



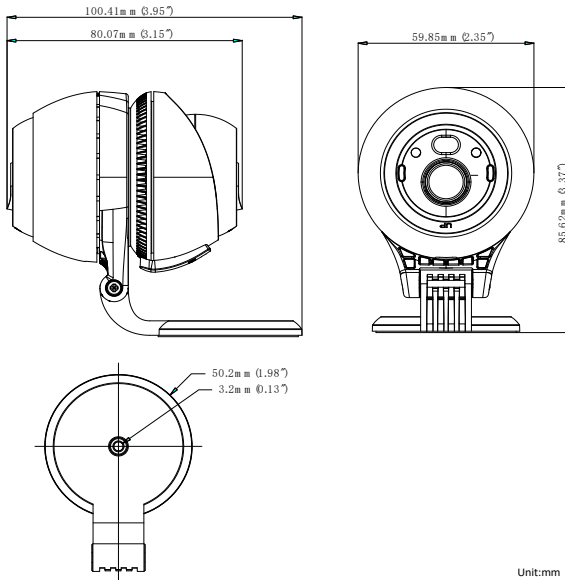
AE-VC061P-ITS



Общая информация

- Разрешение 720ТВЛ
- Фиксированные объективы 2.1мм, 2.8мм
- ИК-подсветка до 3м
- Широкий температурный диапазон: -30 °С...+65 °С
- Питание DC6-16В

Размеры



*Изображения и спецификации могут быть изменены без дополнительного уведомления.
 *За подробной информацией обращайтесь к вашему персональному менеджеру

Спецификации

	AE-VC061P-ITS
Камера	
Матрица	1/4" Progressive Scan CMOS
Количество эффективных пикселей	1296 × 732
Чувствительность	0.1лк@(F1.2, AGC вкл.), 0лк с ИК
Скорость электронного затвора	1/25с - 1/50,000с
Объектив	2.1мм, 2.8мм
Крепление объектива	M12
Угол обзора объектива	127° [2.1 мм], 80° [2.8 мм]
Регулировка угла установки	Поворот: 0-360°; наклон: 0-60°; вращение: 0-360°; Регулировка кронштейна от 0° до 90°
Синхронизация	Внутренняя
Разрешение	720ТВЛ
Режим "день/ночь"	Передний объектив: Механический ИК-фильтр Задний объектив: Электронный ИК-фильтр
Отношение "сигнал-шум"	>62дБ
Видеовыход	2 1Vp-р композитных выхода (75 Ом/ авиационный интерфейс)
Аудиовход	1 встроенный микрофон
Аудиовыход	2 авиационных интерфейса (сопротивление: 1КОм, ±10%)
Функции	Яркость, контраст, насыщенность, четкость, шумоподавление, зеркалирование
Основное	
Питание	DC6-16В
Потребляемая мощность	4Вт макс.
Рабочие условия	-30 °С...+65 °С, влажность не более 90% (без конденсата)
Защита	IP4X
Устойчивость к вибрации	Есть
Дальность действия ИК-подсветки	3м
Материал корпуса	Пластик
Размеры	59.9 × 85.6 × 80 мм
Вес (нетто)	0,4кг

Правила эксплуатации

1. Устройство должно эксплуатироваться в условиях, обеспечивающих возможность работы системы охлаждения. Во избежание перегрева и выхода прибора из строя не допускается размещение рядом с источниками теплового излучения, использование в замкнутых пространствах (ящик, глухой шкаф и т.п.). Рабочий диапазон температур от -30 до +65 (°C).
2. Все подключения должны осуществляться при отключенном электропитании.
3. Запрещена подача на входы устройства сигналов, не предусмотренных назначением этих входов – это может привести к выходу устройства из строя.
4. Не допускается воздействие на устройство температуры свыше +65 °C, источников электромагнитных излучений, активных химических соединений, электрического тока, а также дыма, пара и других факторов, способствующих порче устройства. Не допускается воздействие прямых солнечных лучей непосредственно на матрицу видеокамеры.
5. Конфигурирование устройства лицом, не имеющим соответствующей компетенции, может привести к некорректной работе, сбоям в работе, а также к выходу устройства из строя.
6. Не допускаются падения и сильная тряска устройства.
7. Рекомендуется использование источника бесперебойного питания, во избежание воздействия скачков напряжения или нештатного отключения устройства.

Для получения информации об установке и включении устройства, пожалуйста, обратитесь к Краткому руководству пользователя этого устройства.